

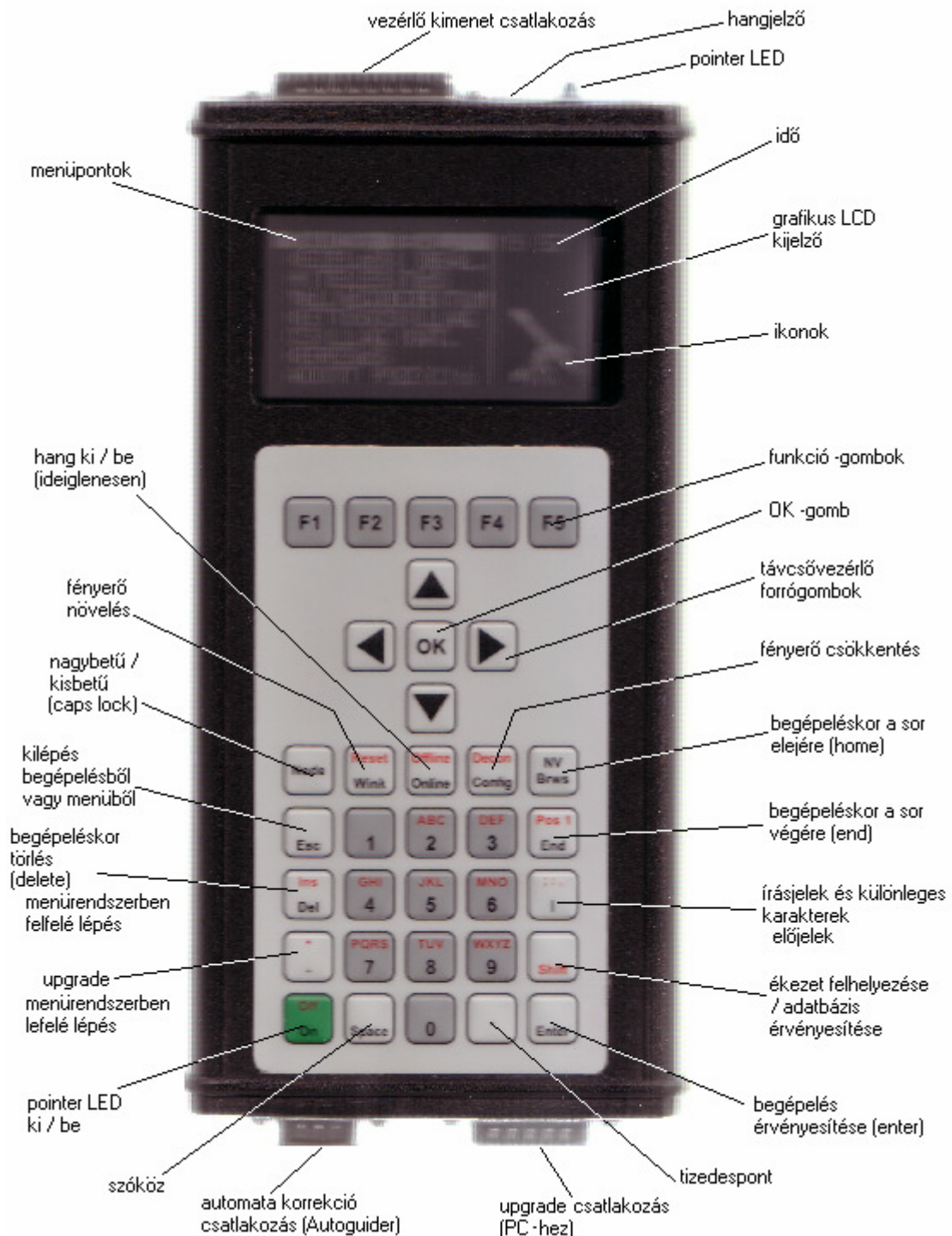
A PLANETAR
PROFESSIONÁLIS TÁVCSŐVEZÉRLŐ
(1.01 -HASZNÁLATI ÚTMUTATÓ)
MAGYAR

Tartalomjegyzék

1. A KÉSZÜLÉK KEZELŐFELÜLETE ÉS CSATLAKOZÓI	4
A KEZELŐGOMBOK LEÍRÁSA	5
2. A KÉSZÜLÉK KÉPESSÉGEINEK ÁTTEKINTÉSE	6
3. A KÉSZÜLÉK ÜZEMELTETÉSE	7
4. A KÉSZÜLÉK MENÜRENDSZERE	7
TÁVCSŐ BEÁLLÍTÁSOK	7
KEZELÉSI BEÁLLÍTÁSOK	9
HITELESÍTÉS	11
MÉLYÉGOBJEKTUMOK	12
KETTŐSCSILLAGOK	12
OBJEKTUMAZONOSÍTÁS	12
KERESÉS	12
ADOTT POZÍCIÓRA	13
SZŰRT ADATBÁZISOK	13
MŰKÖDÉSI MÓD	13
IDŐZÍTETT BEÁLLÍTÁSOK	14
FUNKCIÓ -GOMBOK	15
5. AZ ADATBÁZISOK PARAMÉTEREI	16
6. A KÉSZÜLÉK SZOFTVERÉNEK FRISSÍTÉSE	16
7. A KÉSZÜLÉK MŰSZAKI PARAMÉTEREI	17
8. A KÉSZÜLÉK BEKÖTÉSI ÁBRÁI	18
9. A PERIODIKUSHIBA-KORREKCIÓ	20

A PLANETAR PROFESSZIONÁLIS TÁVCSŐVEZÉRLŐ (1.01 -HASZNÁLATI ÚTMUTATÓ) MAGYAR

1. A KÉSZÜLÉK KEZELŐFELÜLETE ÉS CSATLAKOZÓI



A KEZELŐGOMBOK LEÍRÁSA

Vezérlő kimenet csatlakozás: Ezt a csatlakozót kell összekötni a motormeghajtó tápegységgel. A csatlakozón a tápfeszültség is jelen van.

Automata korrekció csatlakozás: Ide kell csatlakoztatni az automata korrekciós egységet (Autoguider).

Upgrade csatlakozás: Ezt a csatlakozót kell összekötni a PC-vel a szoftver frissítésekor.

Pointer LED: A pointer LED segítségével néhány méter távolságban megvilágíthatjuk a helységet például egy elveszett lencse megkeresése érdekében.

Grafikus LCD kijelző: Ezen a kijelzőn kapunk információkat a készülék működéséről. Alap esetben a DEC és a RA információkat láthatjuk, valamint az időt és a dátumot, ha ezek kijelzése a menüben engedélyezve van. Ha ébresztés is be van állítva, akkor ennek ikonjait is láthatjuk a jobb alsó sarokban (lásd később). Ha belépünk a menübe, akkor a menüpontokat látjuk egymás alatt, valamint jobb oldalon feltűnnek a menüpontokhoz tartozó kis ikonok, ha ezek kijelzése engedélyezve van.

Távcsővezérlő forrógombok (nyíl -gombok): A távcsővezérlő forrógombokkal bármikor beavatkozhatunk a távcső pozíciójába (kivéve természetesen azokat az üzemmódokat, amikor a távcső paramétereit adjuk meg).

OK -gomb: Az OK -gomb segítségével választunk menüpontot ill. egyéb műveleteket, lásd később). Az OK -gomb adott esetben IGEN -válasznak is használható.

Nagybetű / kisbetű -gomb: A CapsLock -gomb segítségével kiválaszthatjuk, hogy begépeléskor alap esetben kisbetűk vagy nagybetűk keletkezzenek.

Fényerő növelés -gomb: A fényerő növelés -gomb többszöri lenyomásával a kijelző háttérvilágításának intenzitását növelhetjük. Ennek a gombnak a hatása kikapcsolás esetén nem marad meg. (A bekapcsolás után maradandóan életbe lépő beállításokat egy menüpontban állíthatjuk be, lásd később.)

Fényerő csökkentés -gomb: A fényerő csökkentés -gomb többszöri lenyomásával a kijelző háttérvilágításának intenzitását csökkenthetjük. Ennek a gombnak a hatása kikapcsolás esetén nem marad meg. (A bekapcsolás után életbe maradandóan lépő beállításokat egy menüpontban állíthatjuk be, lásd később.)

Hang ki / be kapcsoló gomb: A hang ki / be kapcsoló gomb lenyomásával a készüléket ideiglenesen elnémíthatjuk, újbóli lenyomásával ismét hangossá tehetjük. Ennek a gombnak a hatása kikapcsolás esetén nem marad meg. (A bekapcsolás után maradandóan életbe lépő beállításokat egy menüpontban állíthatjuk be, lásd később.)

Sor elejére -gomb: Begépelés esetén ezen gomb segítségével a sor elejére ugrik a kurzor.

Sor végére -gomb: Begépelés esetén ezen gomb segítségével a sor végére ugrik a kurzor.

Kilépés -gomb: A kilépés -gomb segítségével kiléphetünk az adott menüpontból, vagy félbe szakíthatunk egy begépelést ill. működést. A kilépés - gomb adott esetben NEM -válasznak is használható.

Törlés -gomb: A törlés -gomb segítségével törölhetünk egy eltévesztett begépelte karaktert.

Írásjelek és különleges karakterek -gomb: Ezen gomb segítségével gépelhetünk be különleges karaktereket vagy írásjeleket. A kívánt karakter begépeléséhez a gombot többszörösen kell lenyomni. Az előjel begépelésekor a '+' jelhez hatszor, a '-' jelhez hétszer kell lenyomni ezt a nyomógombot.

Upgrade -gomb: Ezen gomb segítségével történik a SW -upgrade (lásd később).

Ékezet felhelyező ill. adatbázis érvényesítő gomb: Ezen gomb segítségével egyrészt egy begépelte magánhangzóra ékezetet helyezhetünk (például A->Á). Másrészt ezen gomb segítségével beléphetünk az adatbázisba, amikor például egy szűrt adatot beillesztünk (lásd később).

Pointer LED ki / be kapcsoló gomb: A pointer LED ki / be kapcsoló gomb segítségével felváltva ki-be kapcsolhatjuk a pointer LED-et.

Szóköz –gomb: A szóköz –gomb segítségével a begépelés folyamán szóközt adhatunk meg.

Tizedespont –gomb: A tizedespont –gomb segítségével a begépelés folyamán tizedespontot (tizedesvesszőt) adhatunk meg.

Begépelés érvényesítő gomb: A begépelés érvényesítő gomb (enter) segítségével érvényesíthetjük a begépelte adatokat, szövegeket.

A karakterek begépelésére használható gombok (az összes többi gomb) többszöri lenyomásával választható ki a kívánt karakter. (Például a 2-es begépeléséhez a 2 –gombot egyszer kell lenyomni, míg az A-betű begépeléséhez a 2 –gombot kétszer kell lenyomni.)

A menüpontok közötti lépegetésben a törlés és az előjel –gombok másodlagos funkciója használatos a fel- ill. a lelépéshez. Ezen gombok folyamatos nyomva tartásával a lépegetés folyamatossá válik (melynek sebessége beállítható, lásd később).

A funkció -gombok használatáról a FUNKCIÓ GOMBOK –című fejezetben olvashatunk.

Hangjelző: A hangjelző csipogással jelez, ha a távcső egy objektumra ráállt, valamint a hangjelző a billentyűzettel is együtt működik.

2. A KÉSZÜLÉK KÉPESSÉGEINEK ÁTTEKINTÉSE

A Planetar professzionális távcsővezérlő készülék 1.01 –szoftververziója

- háromnyelvű (angol, német, magyar) menürendszerrel rendelkezik,
- grafikus kijelzőn láthatjuk a csillagképeket és a menüpontok ikonjait,
- adatbázisa 25000 égi objektumot ismer (mélyégobjektumok, Messier –objektumok, kettőscsillagok), melyeknek a koordinátáin túlmenően sok más fontos paramétereit is tárolja (hét ill. kilenc fajta paraméter),
- az adatbázisokban szűrőfeltételek beállításával is lehet keresni (csillagkép, típus és fényesség szerint),
- lehetőséget biztosít a felhasználónak öt szűrt adatbázis létrehozására,
- az égen látható objektum visszaazonosítása is kérhető,
- négyféle mozgatómechanika adatait (profil) képes eltárolni és ezek egyike alapján vezérelni a távcsövet, így bármely végfokhoz használható és univerzális,
- periodikushiba-korrekción is alkalmazhatunk a mechanika pontatlanságainak kiegyenlítésére,
- észleléskor többféle sebességgel működtethető (csillagsebesség, napsebesség, holdsebesség),
- óra és naptár is működik a készülékben,
- előre időzített ráállás is beprogramozható,
- hőmérséklet mérése is kérhető,
- észlelési időn kívül az épület riasztójaként is használható,
- személyi számítógéppel is összeköthető, így a szoftver frissíthető és bővíthető,
- koordináta swap –lehetőségek is vannak,
- éjszakai, nappali, riasztó vagy demo üzemmódok,
- előrevilágító piros pointer is bekapcsolható,
- beállítható a kijelző fényereje, a billentyűzet hangja (négy fajta) és a billentyűzet sebessége, testre szabható a menü megjelenése.

3. A KÉSZÜLÉK ÜZEMELTETÉSE

A készüléket tilos bekapcsolni a kábeles csatlakozások létrehozása vagy bontása közben! Bekapcsolás előtt a mellékelt kábellel össze kell kötni a készüléket és a motorvezérlő tápegységet. Összekötés után a tápegység bekapcsolásával kapcsolhatjuk be az összekötött rendszert. Ha automatikus korrekciós egység is tartozik a rendszerhez, akkor ezt is a bekapcsolás előtt kell csatlakoztatni. A szoftver frissítéséhez használatos csatlakozót a frissítési szoftvercsomagban leírtak szerint kell bekötni. Bekapcsolás után azonnal győződjünk meg arról, hogy a készülék bejelentkezik –e és hogy a tápegység ventilátora működik –e. Hiba esetén ki kell kapcsolni a rendszert és értesíteni kell a forgalmazót a felmerült problémáról. A készüléket felnyitni szigorúan tilos és a garancia azonnali megszűnését vonja maga után. A készülék műszaki paramétereinek megsértése és a készülék rendeltetésétől eltérő használata is a garancia azonnali megszűnését vonja maga után. Bekapcsolás után a készülék háromszor villan a pointer LED-del, majd bejelentkezik és kiírja a PLANETAR szót. Ezt követően megjelenik a főmenü. A készülék üzemeltetéséhez a jelen használati útmutatón kívül a motorvezérlő tápegység használati útmutatóját is figyelembe kell venni. A tápegység feszültség alatti állapotában tilos felnyitni a tápegység házát! A vonatkozó érintésvédelmi szabályokat maradéktalanul be kell tartani a használat során! (1. bekötési ábra)

4. A KÉSZÜLÉK MENÜRENDSZERE

A főmenü (sw-1.01) a következő menüpontokból áll:

- TÁVCSŐ BEÁLLÍTÁSOK
- KEZELÉSI BEÁLLÍTÁSOK
- HITELESÍTÉS
- MÉLYÉGOBJEKTUMOK
- KETTŐSCSILLAGOK
- OBJEKTUMAZONOSÍTÁS
- KERESÉS
- ADOTT POZÍCIÓRA
- SZŰRT ADATBÁZISOK
- MŰKÖDÉSI MÓD
- IDŐZÍTETT BEÁLLÍTÁSOK

Esc –gomb segítségével válthatunk át a menü és az információs nézet között. Információs nézetben a kijelző bal-felső sarkában a dátumot, jobb-felső sarkában a pontos időt, közepén a jelenlegi DEC és RA koordinátákat, jobb-alsó sarkában pedig az időzítést és a hét napját láthatjuk. A készülék minden beállítást megőrzi a kikapcsolás ideje alatt is, kivéve természetesen az ideiglenes némítást és az ideiglenes fényerő változtatást (amelyek egyébként szintén maradandóan elmenthetőek a menüben).

TÁVCSŐ BEÁLLÍTÁSOK

MECHANIKA ADATAI

EGYÉB MECHANIKA:

Megjelenik hat ablak, amelyekben megadhatjuk a RA ill. a DEC adatait: csigakerék; áttétel; motorlépésszám. Ha enter-t adunk, akkor a készülék kiszámolja az adódó óragép sebességet és a szögmásodperc /

órajel –arányt. Ha megfelelnek az adatok, akkor újabb enter-t adva elmenthetjük a megadott értékeket, majd meg kell adni a mechanika nevét. Végül ismét enter-t adva befejezhetjük az adatok és név bevitelét. Esc –gomb segítségével bármikor kiléphetünk. Ha eltévesztettük a gépelést, akkor a del –gomb segítségével törölhetünk.

ISMERT MECHANIKA:

A készülék 4 különféle mechanika adatait, beállításait tárolhatja. Ebben a menüpontban kiválaszthatjuk az érvényes mechanikát. Ezek után minden adatváltoztatás a kiválasztott mechanikára lesz érvényes. Belépve ebbe a menüpontba, jobb oldalon rádiógombok jelzik, hogy melyik mechanika van kiválasztva. Az első mechanika a Fornax 51 / 100 –típus, ennek adatai nem változtathatóak meg, gyárilag van beégetve. A másik három mechanika adatai első bekapcsolás után üresek és nevük helyén - - - jelzés látható. A mechanikák adatait és nevét az EGYÉB MECHANIKA –menüpontban lehet megadni. Esc –gomb segítségével bármikor kiléphetünk.

MAX. SEBESSÉG BEÁLLÍTÁS:

Két ablak jelenik meg: a DEC és a RA adatok begépelésére. Mindkettő mellett zárójelben szerepel a begépelendő jegyek száma. Az ablakok között a függőleges nyílombokkal válthatunk, hiszen ekkor a motor áll. Enter-t akkor adhatunk, ha a DEC és a RA számot is megadtuk Hz-ben. Esc –gomb segítségével bármikor kiléphetünk. Ha eltévesztettük a gépelést, akkor a del –gomb segítségével törölhetünk. Az enter lenyomása után tesztelhetjük a motorok sebességét a kijelzőre négy irányban kirajzolt segédnyilak alapján. Innen is esc –gomb segítségével bármikor kiléphetünk.

PERIÓDIKUS HIBAKIEGYENLÍTÉS (5. ábra)

KI:

Ha van tárolt felvétel, akkor a készülék rákérdez, hogy a felvett adatsort is törölni szeretnénk –e. Erre OK –gomb segítségével adhatunk IGEN –választ. Esc –gomb segítségével NEM –választ adhatunk.

BE:

Ha van tárolt felvétel, akkor a készülék rákérdez, hogy felülírjuk –e. Ha nincs felvett adatsor, akkor a készülék ezt kiírja, majd újabb enter hatására kiírja a felvétel órajeleinek darabszámát. Ekkor még Esc –gomb segítségével bármikor kiléphetünk. Egy újabb enter vagy OK –gomb lenyomása után egy menüben ki kell választani a korrigálás erősségét. Következő OK hatására elindul az óragép, miközben a távcsövet előpozícionálhatjuk egy tetszőleges objektumra, melyet figyelni fogunk a korrigáló felvétel közben. Az ezt követő OK –gomb lenyomása után 1 másodperc múlva egy csipogást hallunk és elindul a felvétel, mialatt a nyílombok segítségével beavatkozhatunk a felvétel sebességébe. A készülék egy darab felvételt tud tárolni. Ha a távcsőben látható objektum késik, akkor a felvétel számára ezt a gyorsító gomb (jobbra) lenyomásával kell jelezni, ha pedig az objektum siet, akkor ezt a felvétel számára a lassító gomb (balra) lenyomásával kell jelezni. Fontos tudni, hogy az óragép irányának megváltoztatása érvénytelenné teszi a felvételt. Továbbá fontos tudni, hogy a felvétel nem a késéseket ill. a sietéseket tárolja el, hanem a gyorsításokat ill. a lassításokat. Így például felvétel közben nem szabad folyamatosan nyomni a gyorsító

nyíl gombot, ha az objektumot folyamatosan késében látjuk, hanem csak a lekésés ideje alatt kell ezt jelezni a felvétel számára. Ha a felvétel véget ért, akkor szaggatott hangjelzést hallunk, ekkor a készüléket ki kell kapcsolni, majd azonnal bekapcsolhatjuk. Ha viszont a felvétel törlését kérjük, akkor ezt követően 1 percig várni kell, míg a flash biztonságosan, maradéktalanul törlődik, ezután ki kell kapcsolni a készüléket, majd bekapcsolhatjuk. Ha a felvétel felülírását választottuk, akkor finomíthatjuk a korábbi felvételt, azaz csak azon korrigálásokat maradnak meg, amelyeket mindkét felvétel során jeleztünk. Ezzel „kitisztíthatjuk” azokat a korrigálásokat, amiket véletlenül jeleztünk a korábbi felvétel során. (A két vagy több felvétel korrigálásainak a metszete, közös része marad meg.) Ha a már meglévő felvételt nem akarjuk törölni csak a korrigálás erősségét kívánjuk változtatni, akkor ennek beállítása után kapcsoljuk ki, majd be a készüléket. A már meglévő felvétel korrigálásának erősségét csak akkor szabad változtatni, ha előzőleg leállítottuk az órágép korrekciós futását (F1).

TÁVCSŐ ÁTMÉRŐJE:

A függőleges nyíl gombokkal választhatunk, hogy mm-ben vagy inch-ben kívánjuk megadni a távcső optikai átmérőjét. Enter hatására mindkét mértékegységben láthatjuk a megadott értéket, majd újabb enter hatására a megadott adat eltárolódik az aktuális mechanika adatbázisába. Esc –gomb segítségével bármikor kiléphetünk. Ha eltévesztettük a gépelést, akkor a del –gomb segítségével törölhetünk.

CK SWAP:

Az órágép mozgási irányát átválthatjuk. (A beállítást a készülék kikapcsolás után is megőrzi.)

KEZELÉSI BEÁLLÍTÁSOK

NÉZET

MENÜPONT:

A menüpontok kétféle megjelenési formája között választhatunk: sormegjelöléses ill. sorkomplementált. A kiválasztás felváltva működik. Esc –gomb segítségével bármikor kiléphetünk.

IKONOK:

Ebben a menüpontban azt adhatjuk meg, hogy a főmenüben kérünk –e grafikus ikonokat a menüpontok mellé, vagy inkább az a fontosabb, hogy a menüpontok nevei rövidítés nélkül kiferjenek a kijelzőn. A kiválasztás felváltva működik. Esc –gomb segítségével bármikor kiléphetünk.

GÖRGETÉS:

Ebben a menüpontban azt adhatjuk meg, hogy a menüben történő lépések közben legyen –e görgetés. A kiválasztás felváltva működik. Esc –gomb segítségével bármikor kiléphetünk.

HANG

MAGAS:

Magas hangú billentyűzet kiválasztása.

MÉLY:

Mély hangú billentyűzet kiválasztása.

KATTOG:

Kattogó hangú billentyűzet kiválasztása.

NÉMA:

Néma billentyűzet kiválasztása. Esc –gomb segítségével bármikor kiléphetünk.

ÓRA**IDŐ:**

Az időt adhatjuk meg. Esc –gomb segítségével bármikor kiléphetünk. Ha eltévesztettük a gépelést, akkor a del –gomb segítségével törölhetünk.

DÁTUM:

A dátumot adhatjuk meg. A dátum megadási formátuma lent zárójelben jelezve látható, például a magyar menü esetén: ÉÉ-HH-DD-N, azaz év-hónap-dátum-nap. Összesen tehát 7 jegyet kell begépelni. Esc –gomb segítségével bármikor kiléphetünk. Ha eltévesztettük a gépelést, akkor a del –gomb segítségével törölhetünk.

IDŐ KIJELZÉS:

Ebben a menüpontban állíthatjuk be azt, hogy az idő ki legyen –e jelezve. A beállítás felváltva működik. Esc –gomb segítségével bármikor kiléphetünk.

DÁTUM KIJELZÉS:

Ebben a menüpontban állíthatjuk be azt, hogy a dátum ki legyen –e jelezve. A beállítás felváltva működik. Esc –gomb segítségével bármikor kiléphetünk.

NYELV**ENGLISH:**

Angol nyelvű üzemmód kiválasztása.

DEUTSCH:

Német nyelvű üzemmód kiválasztása.

MAGYAR:

Magyar nyelvű üzemmód kiválasztása. Esc –gomb segítségével bármikor kiléphetünk.

KALIBRÁLÁS**BILLENTYŰK:**

Ebben a menüpontban azt állíthatjuk be, hogy a billentyűzet folyamatos nyomva tartása esetén milyen sebességgel haladjanak a menüpontok, ill. milyen gyorsan repetáljon a billentyűzet. Esc –gomb segítségével bármikor kiléphetünk. Ha egy nyomógombot hosszan lenyomva tartunk vagy többször röviden lenyomunk, akkor többféle karaktert is begépelhetünk (hasonlóan a mobiltelefonokhoz).

KURZOR:

A kurzorvillogás sebességét állíthatjuk be. Esc –gomb segítségével bármikor kiléphetünk. OK –gomb segítségével kilépve eltárolódik a kívánt kurzorvillogási sebesség.

ÜDVÖZLET:

Ebben a menüpontban azt állíthatjuk be, hogy a bekapcsoláskor kérjük –e az üdvözlő bejelentkező dalt. A beállítás felváltva működik. Esc –gomb segítségével bármikor kiléphetünk.

FÉNYERŐ:

Ha belépünk ebbe a menüpontba, akkor ezzel elmentjük az ideiglenesen beállított háttérvilágítást. A legközelebbi bekapcsoláskor a jelenlegi beállítás lesz érvényben. Esc –gomb segítségével bármikor kiléphetünk.

HŐMÉRÉS START:

Ebben a menüpontban azt állíthatjuk be, hogy a bekapcsolás folyamán kérjük –e az automatikus hőmérést. A beállítás felváltva működik. Esc –gomb segítségével bármikor kiléphetünk.

HŐMÉRSÉKLET:

Ha belépünk ebbe a menüpontba, akkor elindul a hőmérsékletmérés, majd egy másodperc múlva a kijelzőn megjelenik a hőmérséklet. A hőmérsékletet °C -ban kapjuk.

NÉVJEGY:

Ebbe a menüpontba belépve információt kapunk a HW és a SW verziójáról.

HITELESÍTÉS

VÁLASSZ CSILLAGKÉPET:

Ebben a menüpontban a négy nyíl gomb segítségével grafikus felületen kiválaszthatjuk azt a csillagképet, majd azt a csillagot (alfa vagy béta), amelyhez hitelesíteni kívánjuk a készüléket. Ezt célszerűen a bekapcsolás után érdemes elvégezni. Először megjelenik a 22 választható csillagkép, melyek közül ráállás után OK –gomb segítségével választhatunk. Ezt követően a kiválasztott csillagképet grafikusán láthatjuk a kijelzőn. A csillagkép neve a bal felső sarokban, az alfa / béta jelzés pedig a jobb felső sarokban látható. A nyíl gombokkal felváltva választhatunk az alfa vagy a béta csillag között, az aktuális csillag pedig villog a képen. Újabb OK –gomb lenyomásával választhatjuk ki a hitelesítő csillagot. Ezt követően a készülék elindítja az óragépet és koordináta rendszerét a jelenlegi álláshoz igazítja egy újabb OK –gomb lenyomás után. (A nyíl -gombok segítségével kalibrálhatjuk a távcsövet.) Esc –gomb segítségével bármikor kiléphetünk.

CSILLAGKÉP BÖNGÉSZŐ:

Ezen menüpont segítségével ugyanazt tehetjük meg, mint a VÁLASSZ CSILLAGKÉPET –menüpont segítségével, a különbség csupán annyi, hogy itt a csillagképek grafikus képei között tallózva választunk csillagképet. Az OK –gomb segítségével érvényesítjük a csillagképet, majd a VÁLASSZ CSILLAGKÉPET –menüponthoz hasonlóan alfa vagy béta csillagot választunk. Esc –gomb segítségével bármikor kiléphetünk. A böngészést felfelé vagy lefelé irányban változtathatjuk a felfelé lépés- vagy a lefelé lépés –gombok segítségével.

SZEMÉLYES KOORDINÁTÁK:

A hitelesítés személyes koordináták begépelésével is elvégezhető. Ekkor két ablak jelenik meg: a DEC és a RA adatok begépelésére. Mindkét ablak felett jelezve van a begépelés formátuma. Tehát a DEC begépelése az előjellel kezdődik, majd 6 számjegyet kell beírni: fok; perc; másodperc. A RA begépelésekor pedig 7 jegyet kell beírni: óra; perc; másodperc; tizedmásodperc (1 jegy). Esc –gomb segítségével bármikor kiléphetünk. Ha eltévesztettük a gépelést, akkor a del –gomb segítségével törölhetünk. (Az előjel begépeléséhez az írásjelek és különleges karakterek begépelésére használatos gombot hatszor ill. hétszer kell lenyomni.)

MÉLYÉGOBJEKTUMOK:

Ebben a menüpontban név szerint kereshetünk elő egy mélyégobjektumot. Az adatbázis NGC, IC és Messier objektumokat tartalmaz. Az objektumnevek begépelésekor nem kell szóközt írni és a Messier nevek esetén az M –betű után minden esetben három jegyet kell beírni. *Példák: IC5370; NGC7822; M001.* Esc –gomb segítségével bármikor kiléphetünk. Ha eltévesztettük a gépelést, akkor a del –gomb segítségével törölhetünk. A shift –gomb lenyomásával az objektumot hozzá is adhatjuk az egyik szűrt adatbázisunkhoz (lásd később), a megjelenő menüben kiválaszthatjuk az adatbázis nevét. Az OK vagy az enter –gomb segítségével pedig azonnal ráállíthatjuk a távcsövet az objektumra.

KETTŐSCSILLAGOK:

Ebben a menüpontban név szerint kereshetünk elő egy kettőscsillagot. Az objektumnevek begépelésekor nem kell szóközt írni. *Például: BU680.* Esc –gomb segítségével bármikor kiléphetünk. Ha eltévesztettük a gépelést, akkor a del –gomb segítségével törölhetünk. A shift –gomb lenyomásával az objektumot hozzá is adhatjuk az egyik szűrt adatbázisunkhoz (lásd később), a megjelenő menüben kiválaszthatjuk az adatbázis nevét. Az OK vagy az enter –gomb segítségével pedig azonnal ráállíthatjuk a távcsövet az objektumra.

OBJEKTUMAZONOSÍTÁS:

Ebben a menüpontban megtudhatjuk a távcső által éppen látható objektum nevét és adatait. Pontatlan ráállítás esetén az adatbázisban szögperc szélességű sávban pásztáz, miközben növeli a rektaszenciót.

KERESÉS

CSILLAGKÉP:

Az adatbázisokban történő keresés egyik szűrő paramétere. Belépve kiválaszthatjuk azokat a csillagképeket, amelyekben keresni szándékozunk. Több csillagkép hozzáadásához többször kell belépni ebbe a menüpontba. Ha egyáltalán nem lépünk be, akkor az összes csillagkép keresés alá kerül, azaz csillagkép szerint nem történik szűrés.

TÍPUS:

Az adatbázisokban történő keresés egyik szűrő paramétere. Belépve kiválaszthatjuk azokat a típusokat, amelyekre keresni szándékozunk. Több típus hozzáadásához többször kell belépni ebbe a menüpontba. Ha egyáltalán nem lépünk be, akkor az összes típus keresés alá kerül, azaz típus szerint nem történik szűrés.

FÉNYESSÉG:

Az adatbázisokban történő keresés egyik szűrő paramétere. Két ablak jelenik meg: a felső ablakban a minimum fényességet, az alsó ablakban pedig a maximum fényességet kell megadni. Az ablakok alatt zárójelben jelezve van a fényesség paraméter megadási formátuma: (xx.x), tehát két jegyet, majd egy tizedespontot, végül pedig egy jegyet kell begépelni. *Példák: 01.5; 17.9; 00.0; 25.5.* A fényesség tartománya: 00.0 ... 25.5 –ig terjed. Ha egyáltalán nem lépünk be, akkor a fényesség szerint nem történik szűrés. Innen csak Esc –gombbal léphetünk ki.

START:

A keresés elindítása. Miután beállítottuk a keresés szűrő paramétereit, elindíthatjuk a keresést. Az 1.01 HW –verzióban maximum 160 db találat lehet adatbázisonként és 5 db adatbázisunk lehet. A keresés befejeztével a készülék kiírja a találatok számát, ha volt találat. Találatok esetén böngészhetünk a talált adatok adatbázisában az OK vagy az enter –gomb segítségével belépve. Az adatok böngészése közben a shift –gomb segítségével elmenthetjük az adatbázist. Ekkor megjelenik a menü, amiben kiválaszthatjuk az adatbázis nevét. A találatok között egyenként törölhetünk, ha a del –gombot lenyomjuk az adott objektum böngészésekor. Ha az OK vagy az enter –gombot nyomjuk le, akkor pedig rááll a távcső az objektumra. Esc –gomb segítségével bármikor kiléphetünk. Az objektum neve kiemelt színnel jelenik meg, mellette látható az adott objektum adatbázisbeli sorszáma is.

ADOTT POZÍCIÓRA:

Ebben a menüpontban adott pozícióra állíthatjuk a távcsövet. Ekkor két ablak jelenik meg: a DEC és a RA adatok begépelésére. Mindkét ablak felett jelezve van a begépelés formátuma. Tehát a DEC begépelése az előjellel kezdődik, majd 6 számjegyet kell beírni: fok; perc; másodperc. A RA begépelésekor pedig 7 jegyet kell beírni: óra; perc; másodperc; tizedmásodperc (1 jegy). Esc –gomb segítségével bármikor kiléphetünk. Ha eltévesztettük a gépelést, akkor a del –gomb segítségével törölhetünk.

SZÚRT ADATBÁZISOK:

Ebbe a menüpontba belépve kiválaszthatjuk az adatbázist egy újabb OK –gomb segítségével. Ezt követően választhatunk a kiválasztott adatbázis átnevezése vagy az adatbázis böngészése között. A készülék első bekapcsolásakor az adatbázisok nevei: - 1 -; - 2 -; - 3 -; - 4 -; - 5 -. Ha a böngészést választjuk, akkor a következő lehetőségeink vannak: A találatok között egyenként törölhetünk, ha a del –gombot lenyomjuk az adott objektum böngészésekor. Ha az OK vagy az enter –gombot nyomjuk le, akkor pedig rááll a távcső az objektumra. Esc –gomb segítségével bármikor kiléphetünk. Az objektum neve kiemelt színnel jelenik meg, mellette látható az adott objektum adatbázisbeli sorszáma is.

MŰKÖDÉSI MÓD

NORMÁL MÓD:

Normál módban a készülék csillagászati megfigyelésekhez használatos. Ekkor a teljes menü rendelkezésre áll és működik az óragép.

NAPPALI MÓD:

Nappali módban a nyílombokkal manuálisan vezérelhetjük a távcsövet valamely égi vagy földi objektum irányába. Az időt ekkor is láthatjuk a kijelzőn.

RIASZTÓ MÓD (A CSILLAGVIZSGÁLÓ ÉPÜLET VÉDELME)

BEÁLLÍTÁS:

Két jegy begépelésével kell megadni azt, hogy a helységbe belépés után hány másodperc álljon majd rendelkezésre a kulccsal vagy kulcsos kapcsolóval történő hatástalanításig.

ÉLESÍTÉS:

Ezen menüpont kiválasztása után 60 másodperc áll rendelkezésre, hogy bekapcsoljuk az érzékelőt, bezárjuk a riasztó dobozát majd a helységet elhagyjuk. Egy perc után a riasztó élesedik, amit egy rövid csipogással jelez.

A sziréna és az érzékelő opcionális felszerelésnek számít és a hozzá mellékelt kábel és rajz segítségével kell bekötni a készülékhez (2. bekötési ábra). A kiegészítő riasztó házilag is elkészíthető. Az ábrán látható 5 –számú kábel egy kábelköteg és tartalmazza a kapcsolókat is. A riasztót úgy kell felszerelni, hogy a mellékelt kábelköteg, a sziréna és az Planetar -készülék egyetlen vandálbiztos és kulccsal zárható dobozban legyen, melybe beilleszthető/kivehető a Planetar –készülék. A sziréna számára rés szükséges. A komplett riasztódobozt is gyártjuk, de a házi elkészítéshez ingyenes tanácsot is adunk.

DEMO:

Ha ezt a menüpontot választjuk, akkor a motorvezérlést felváltva ki/be kapcsolhatjuk. Bekapcsolás után a motorvezérlés aktív. Ha azonban demo állapotot választottunk, akkor nem működik a motorvezérlés. A demo állapot a NORMÁL MÓD és a NAPPALI MÓD esetében is használható ideiglenes beállítás.

OBJEKTUM SEBESSÉG

CSILLAGSEBESSÉG:

Csillagok követésére alkalmas sebesség beállítása. (A beállítást a készülék kikapcsolás után is megőrzi és bekapcsolás után lép életbe.)

NAPSEBESSÉG:

A nap követésére alkalmas sebesség beállítása. (A beállítást a készülék kikapcsolás után is megőrzi és bekapcsolás után lép életbe.)

HOLDSEBESSÉG:

A hold követésére alkalmas sebesség beállítása. (A beállítást a készülék kikapcsolás után is megőrzi és bekapcsolás után lép életbe.)

IDŐZÍTETT BEÁLLÍTÁSOK

MEGNÉZ:

Megnézhetjük, ellenőrizhetjük az időzített beállításokat. Esc –gomb segítségével bármikor kiléphetünk. Ha EE:EE időpontot látunk, akkor az időzítés időpontja már elmúlt, vagy az időzítés nem aktív. A jobb felső sarokban láthatjuk az időpontot. A képen megjelenik a DEC és a RA koordináta is. A legelső sorban pedig a megjegyzésnek szánt szöveget olvashatjuk el.

BEÍRÁS:

Az időzítés beállításához három adatot kell megadni: az időt, a DEC és a RA koordinátát. A megjelenő szövegbeépítő ablak alatt látható a begépelés formátuma. Az időt 4 jegyben, a DEC –et 7 jegyben és a RA –t 7 jegyben kell megadni, azaz összesen 18 jegyet kell begépelni. Ha eltévesztettük a gépelést, akkor a del –gomb segítségével törölhetünk.

Az enter –gomb segítségével elmenthetjük a megadott értékeket. Ha időnek EE:EE-t adunk meg, akkor ezzel kapcsoljuk ki az időzítést. Enter után ismét egy ablak jelenik meg, ebben begépelhetjük az időzített eseményhez tartozó megjegyzésünket, kommentárunkat. A megjegyzés maximum 10 karakter hosszú lehet. Ezt követően újabb enter –gomb segítségével elmenthetjük a megjegyzést. Esc –gomb segítségével bármikor kiléphetünk. Ébresztéskor szaggatott hangjelzést kapunk. Kétszer történik időzítés, ugyanis 5 perc után ismét jelzést kapunk. Ha kilépünk a menüből, akkor a készülék információs nézetben a kijelző jobb alsó sarkában apró óra ikonokkal jelzi, hogy aktiválva van az időzítés. Ha mindkét időzítés hátra van, akkor két ikont látunk, ha már csak a második van hátra, akkor egy ikont látunk. Ha mindkét időzítés megtörtént, vagy időközben töröltük a beállításokat, akkor nem látunk itt ikont.

Ha OK –gombot nyomuk a második időzítés hangjelzése közben, akkor megtörténik az automatikus ráállás, a korábban megadott koordinátákra. Ha ezután esc –gombot nyomunk, akkor mégsem áll rá a készülék az objektumra.

Ezt a menüpontot a forró gombok használata után szabad használni.

TÖRLÉS:

Ezt a menüpontot választva törlődik a kijelölt időpont és helyére EE:EE kerül (lásd MEGNÉZ –menüpont).

FUNKCIÓ -GOMBOK

F1:

Az óragép leállítása a korrekciós felvétel megőrzésével. Erre akkor van szükség, ha az óragép hibakorrekcióval fut, ilyen esetben csak akkor szabad leállni az óragépnek, ha a korrekciós felvétel elejére érkezik a távcső pozíciója. Így tehát ezen gomb hatására a készülék megvárja a megfelelő pozíciót és csak ennek elérésekor állítja le az óragépet. Ezt követően kapcsolhatjuk ki a készüléket.

F2:

Swap művelet: a DEC -koordináta vezérlési irányát ellentétesre változtatja. (A DEC –koordináta vezérlési irányát a készülék kikapcsolás után is megőrzi.)

F3:

Swap művelet: a RA -koordináta vezérlési irányát ellentétesre változtatja. (A RA –koordináta vezérlési irányát a készülék kikapcsolás után is megőrzi.)

F4:

A távcső pozícióját az előzőleg beállított objektumra visszavezérli.

F5:

Pontosító hitelesítés: egy objektumra való ráállás után nyilakkal korrigálhatjuk a távcső pozícióját, majd e forró gomb lenyomásával frissíthetjük a hitelesítést.

5. AZ ADATBÁZISOK PARAMÉTEREI

A készülék 1.01 –szoftver verziója 25000 objektumot tartalmaz. Ebből a mélyégobjektumok száma 13226, 110 darab Messier objektummal, valamint a kettőscsillagok száma 11638.

A mélyégobjektumok adatbázisában a következő paraméterek szerepelnek:

- Név (NGC, IC, Messier)
- Típus (15 -féle, szavakkal kiírva)
- RA (óra, perc, tizedperc)
- DEC (fok, perc, előjel)
- Csillagkép (88 -féle)
- Méret (000.0-150.0)
- Fényesség (00.0-25.5)

A kettőscsillagok adatbázisában a következő paraméterek találhatóak:

- Név (111 -féle)
- RA (óra, perc, tizedperc)
- DEC (fok, perc, előjel)
- Csillagkép (88 -féle)
- Comp (25 -féle)
- Fényesség 1 (00.0-25.5)
- Fényesség 2 (00.0-25.5)
- Sep (000.0-999.9)
- Pa (000-360)

6. A KÉSZÜLÉK SZOFTVERÉNEK FRISSÍTÉSE

A készülék jelenlegi (1.01) szoftvere a teljes NGC-IC adatbázist és a teljes Kettőscsillag adatbázist tartalmazza. A jövőben azonban további adatbázisok is készülnek a készülékhez, ezért a szoftver frissíthető.

A frissítéshez szükség van egy IBM PC –kompatibilis számítógépre (minimális processzorigény 486, minimális RAM -igény: 1MiB). A forgalmazó weblapjáról mindig letölthető a legfrissebb szoftver egyetlen zip -fájl formájában. A zip -fájl tartalmaz egy exe -programot, amely segítségével elvégezhető a frissítés. A szoftver frissítéséhez *nem szükséges* különösebb számítástechnikai ismeret.

Kérjük, őrizze meg a készülékhez mellékelt szoftverfrissítő kábelt, mert ennek segítségével lehet frissítéskor összekötni a készüléket és a PC-t! (3. bekötési ábra)

A frissítés (upgrade) menete a következő:

Először bekapcsoljuk a PC-t és elindítjuk az Upgrade.exe –programot, majd ez után kötjük össze a PC-t és a távcsővezérlőt a 6- és 7 –számmal jelzett kábelekkel a 3. bekötési ábra alapján. Ezt követően bekapcsoljuk a távcsővezérlőt de a bekapcsolás közben folyamatosan lenyomva tartjuk az upgrade –gombot. Ekkor a készülék kattogással válaszol. Ezek után a PC-n lenyomjuk az enter-t és megvárjuk a törlést. Ha a PC jelzi, hogy befejeződött a törlés, akkor kikapcsoljuk, majd újra bekapcsoljuk a távcsővezérlőt, ismét az upgrade –gomb lenyomásával együtt. Ezt követően újra lenyomjuk a PC-n az enter-t, majd megvárjuk az automatikus frissítést. A frissítés hosszú percekig is eltarthat, mialatt a PC és a távcsővezérlő összeköttetését megbontani szigorúan tilos! A frissítés elkészültével csipogást hallunk. Ez

után kapcsolhatjuk ki a távcsővezérlőt, majd bonthatjuk az összeköttetést. (A frissítés sebessége függ a PC sebességétől és a frissítendő Planetar –szoftver verziójától is.)

7. A KÉSZÜLÉK MŰSZAKI PARAMÉTEREI

Tápfeszültség: 12 V

Áramfelvétel: max. 300 mA (fényerőtől és üzemmódtól függően)

Kijelző felbontás: 128 x 64 Pixel / 8 karaktorsor

Alap Flash -memória kapacitás: 0,5 MiB

Bővített Flash -memória kapacitás: 40 MiB (opcionális)

RAM -memória kapacitás: 1 MiB

Csatlakozók feszültség -kompatibilitása: TTL (HCT)

Kimeneti csatlakozó pontok legnagyobb megengedett áramterhelhetősége: 10 mA

Bemeneti csatlakozó pontok megengedett feszültségtartománya: 0 ... +5 V

Óra eltérése hónaponként: max. 1 sec

Maximális manuális motorléptető frekvencia: 20 KHz

Periodikushiba-korrekción erőssége: 1/256 ... 1/4

Periodikushiba-korrekción felvétel mérete: 1000 ... 16000 motorlépés

Hőmérési hőmérséklettartomány: -55 ... +125 °C

Működési hőmérséklettartomány: 0...+50 °C

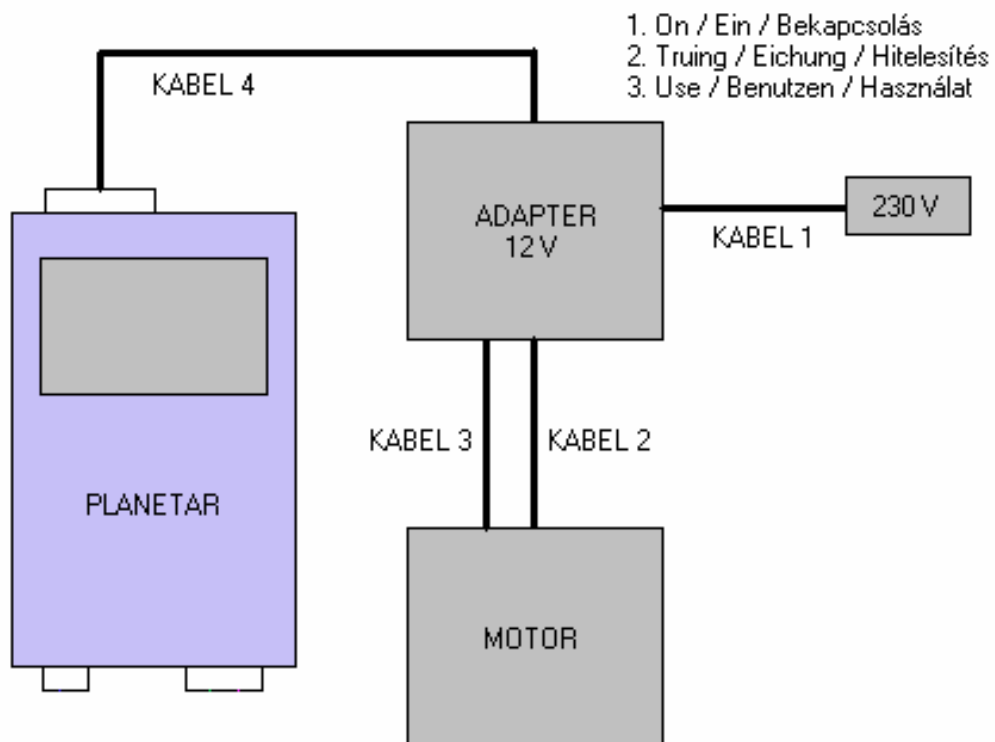
Tárolási hőmérséklettartomány: -20...+70 °C

Tömeg: 650 g

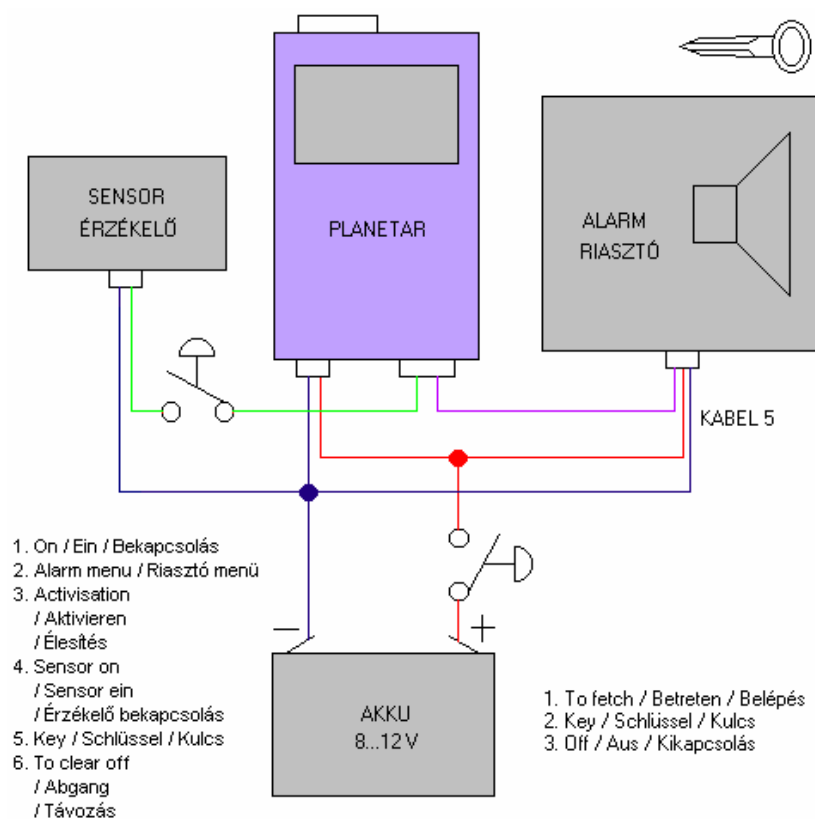
Méret: 110 x 34 x 225 mm

A készülék tetszőleges színű grafikus LCD kijelzővel rendelhető.

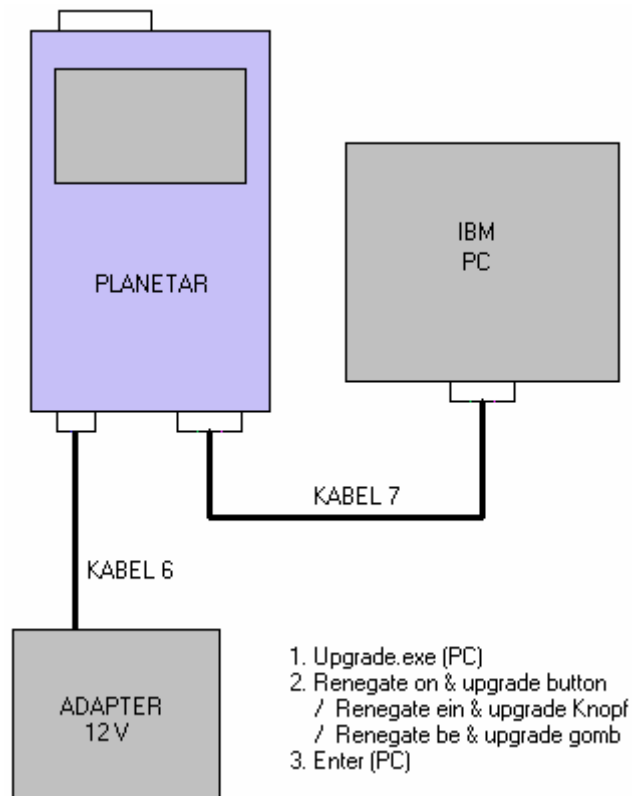
8. A KÉSZÜLÉK BEKÖTÉSI ÁBRÁI



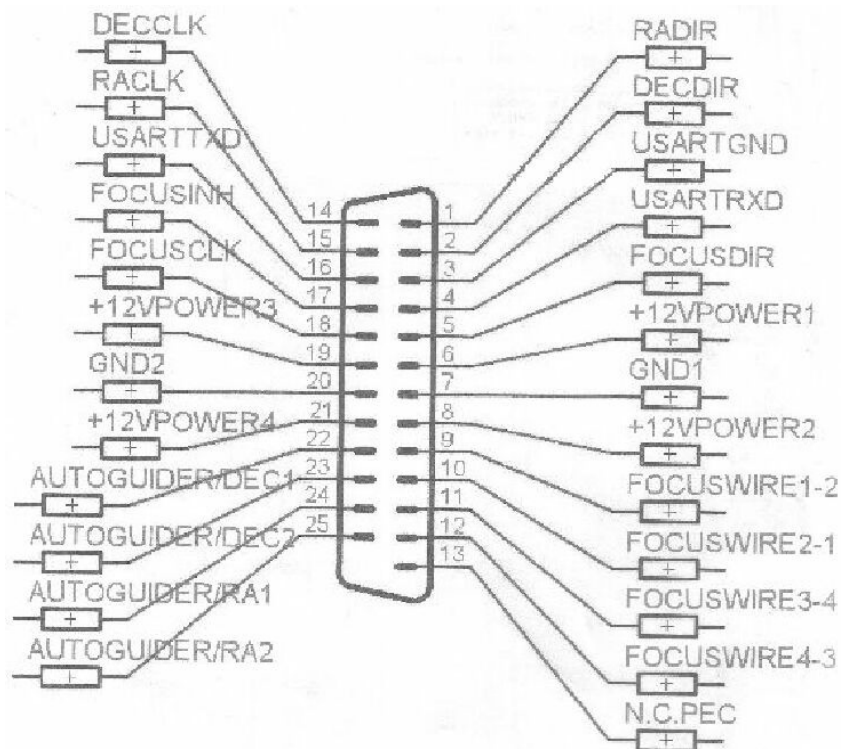
1. ábra: A készülék csatlakoztatása a tápegységhez és a motorhoz.



2. ábra: A készülék csatlakoztatása a szirénához és az érzékelőhöz riasztó üzemmódban.



3. ábra: A készülék szoftverének frissítése (upgrade).



4. ábra: A vezérlő kimenet csatlakozó kiosztása.

9. A PERIODIKUSHIBA-KORREKCIÓ

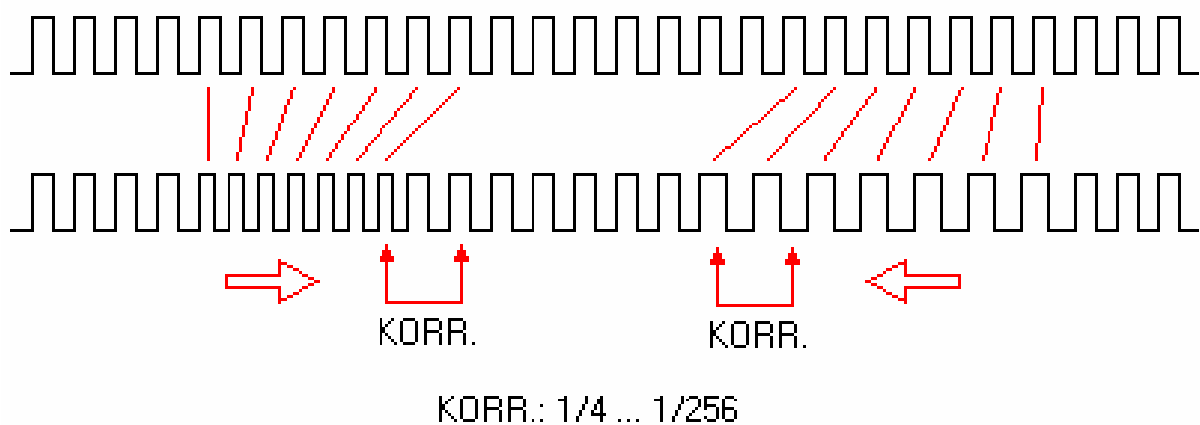
Ha a távcsőben megfigyelt objektum az óragép haladási irányában előre-hátra imbolyog, akkor a mozgató mechanika fogaskerekei kissé pontatlanok. Ezt a pontatlanságot a készülék korrigálhatja, ha készítünk egy felvételt, mialatt a gyorsító és a lassító gombok segítségével folyamatosan jelezzük a készüléknek, hogy melyik irányban kell korrigálni a pontatlanságot. Az így készített felvétel rögzítése után a készüléket ki, majd bekapcsolva, az objektum imbolygását is korrigálja a készülék.

A periodikushiba-korrekción a készülék az 5. ábra szerint végzi. Gyorsításhoz a jobbra mutató nyíl –gombot, lassításhoz a balra mutató nyíl –gombot használhatjuk a felvétel során.

A korrekció mértéke, erőssége is beállítható: $1/256 \dots 1/4$. A felvétel készítésének módját a menü kezelési leírásában megtalálhatjuk.

A felvétel rögzítése után a készülék egyenlővé teszi a lassítások és a gyorsítások számát annak érdekében, hogy a felvétel teljes motorperiódus ideje megegyezzen a korrekció nélküli teljes motorperiódus idővel.

Ha be van kapcsolva a periodikus korrigálás, akkor a ráállás és a manuális mozgatás sebessége kicsit lassabb. A menüben kikapcsolhatjuk a korrigálást. Bekapcsolt korrigálás esetén a korrekciós adatsor kezdetének megőrzése érdekében a készüléket csak az F1 –gomb lenyomása után szabad kikapcsolni és kikapcsolt állapotban a távcsövet nem szabad elmozdítani!



5. ábra: A periodikushiba-korrekción